



PNÖMATİK AKTÜATÖR



(+90) 216 379 86 29

www.convalve.eu

info@convalve.eu



PNÖMATİK AKTÜATÖR PAC SERİSİ PNÖMATİK AKTÜATÖR

Scan me

ÜRÜN HAKKINDA

Genel olarak hava aktüatörlerinin endüstride çok sağlam, güvenilir ve dayanıklı olduğu bilinmektedir. Convalve çeyrek tur pnömatik aktüatörler üretim sırasında yağlanır ve en az bir milyon çalışmaya kadar test edilir. Aktüatörlerin çift etkili ve yay geri dönüşlü modelleri mevcuttur. Kolay vana montajı ve değişimi için uluslararası ISO5211 standartlarını karşılar. Siviç kutusu ve pozisyonerler, VDI / VDE-3845 standardına uygun bağlantısı ile aktüatöre kolayca monte edilebilir. Strok sonu ayarı hem açık hem de kapalı konumda +/-%5 dir. Görsel konum göstergesi sayesinde açık ve kapalı konumu izlenebilir.

ÖZELLİKLER

- Kremayer ve pinyon dişli , çeyrek (90 °) dönüşlü.
- Çift etkili ve yay dönüşlü (Tek Etkili) modeller.
- En az 1 milyon operasyona kadar test edilmiştir
- ISO5211 uyarınca doğrudan valf montajı
- Görsel valf konum göstergesi
- 50 mikron sert anodize ile yüzeyi sertleştirilmiş alüminyum gövde
- Korozyon direnci testi : -500 saat minimum tuz püskürtme
- Yay geri dönüşlü modeller için baskılı yay kartuşları kullanılır
- Dişi yıldız mil çıkış bağlantısına sahiptir
- Doğrudan montaj solenoid valfleri için Namur montaj pedi
- Aktüatör üzerine takılacak aksesuarlar için VDI / VDE 3845 standardına sahiptir

KULLANIM ALANLARI

Convalve pnömatik aktüatörler genellikle çeyrek turlu valfleri, kelebek vanaları ve plug vanaları çalıştırmak için kullanılır. Ayrıca damperler ve imalat makinalarında 90 derecelik bir dönüşün gerekli olduğu her yere de uygulanabilir. Standart ISO5211 / DIN3337 montaj boyutları ve yıldız dişi çıkış bağlantısı ile hızlı ve kolay kurulumu sahiptir. Aktüatörün çalışma sıcaklığı aralığı – 20 ila 80 °C.

ÇALIŞMA PRENSİBİ

Çift etkili aktüatörlerin açılması ve kapanması için hava basıncı gerekir. Yay geri dönüşlü aktüatörler, basınçlı hava ile açılır çalışma emniyeti için hava kesildiğinde yayların kuvveti ile kapanır. Çift etkili aktüatörler 4-5 yollu yön kontrol valfleri ile yay geri dönüşlü modeller 3 yollu yön kontrol valfleri ile kumanda edilir. Besleme havası filtrelenmeli, kuru veya yağlanmalıdır. Çıkış mili, aktüatörün tepesinden bakıldığında açmak için saat yönünün tersine döner.

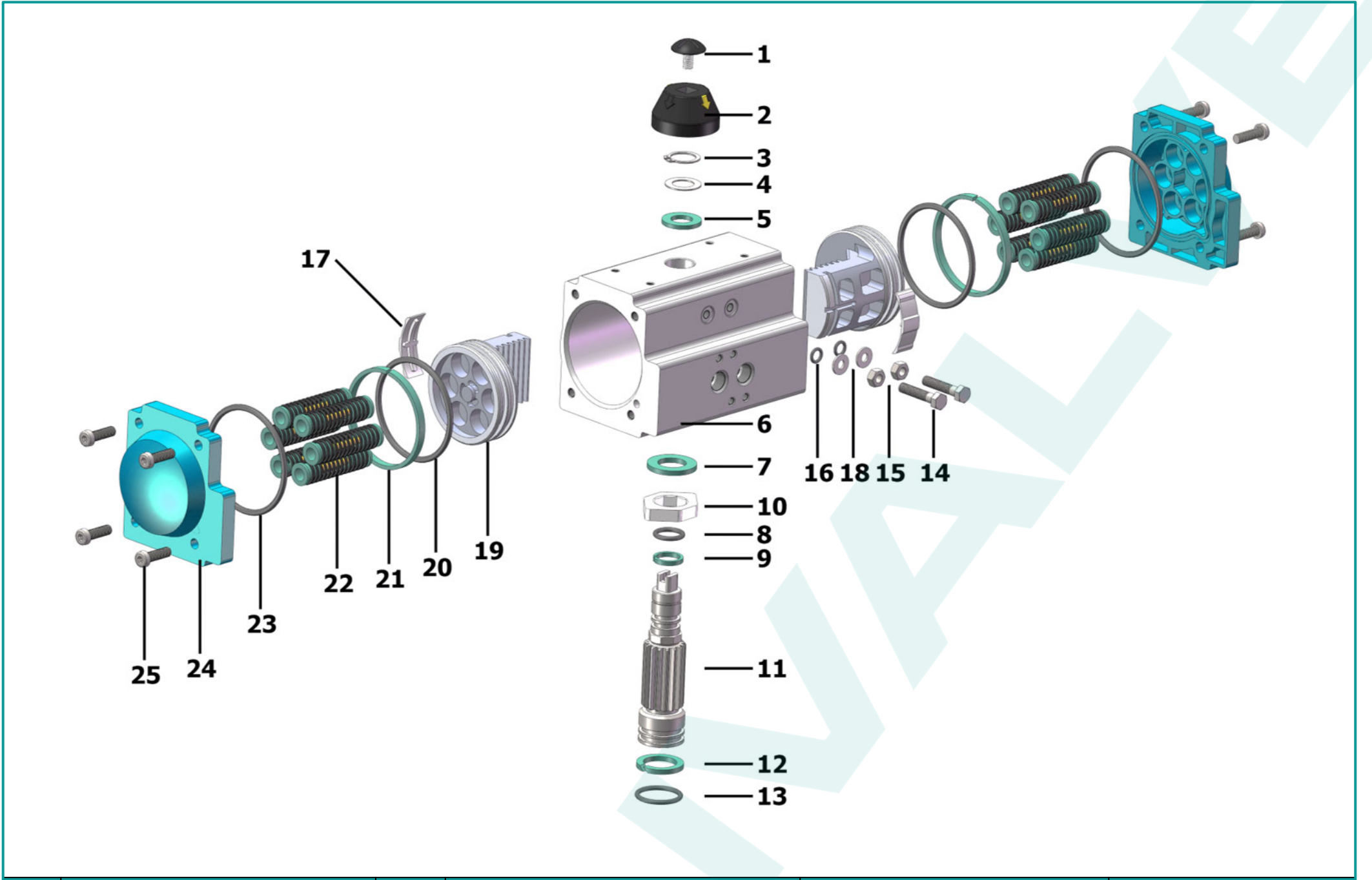
UYUMLU EKİPMANLAR

- Direct mount solenoid valves
- Monitor/Position confirmation limit switches
- Electro-Pneumatic positioner 4-20m input
- Pneumatic positioners 3-15 PSI input

ÜRÜN YAPISI

GÖVDE	ASTM 6063 ekstrüde alüminyum, 50 mikron anodize
YAN KAPAKLAR	ASTM B179 pres döküm alüminyum, 60-80 mikron polyester kaplama
TAHRİK MİLİ	Karbon çeliği, 20 mikron nikel kaplama
KONUM GÖSTERGESİ	Cam dolgulu poliamid
CONTALAR	NBR
YAYLAR (YAY DÖNÜŞLÜ MODEL	Önceden sıkıştırılmış kartuş tip yaylar, 60-80 mikron polyester kaplama
PİSTONLAR	ASTM B179 kalıp döküm alüminyum alaşım 15 mikro anodizasyon
PİLOT HAVA BAĞLANTISI	1/4 "BSP artı standart Namur solenoid montaj pedi
BAĞLANTI PARÇALARI	304 paslanmaz çelik

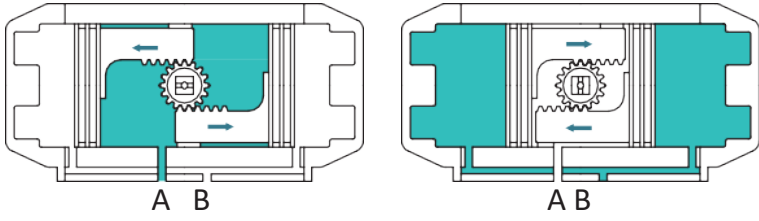
PARÇA LİSTESİ VE MALZEME ÖZELLİKLERİ



NO.	PARÇA ADI	ADET	STANDART MALZEME	KORUMA	OPSİYONEL MALZEME
1	Konum Gösterge Vidası	1	Paslanmaz Çelik(304)		
2	Konum Göstergesi	1	POM		
3	Mil Üst Segmanı	1	Paslanmaz Çelik(304)		
4	Mil Üst Pulu	1	Paslanmaz Çelik(304)		
5	Mil Üst Yataklama Pulu	1	POM		
6	Gövde	1	Alaşımli Alüminyum Ekstrüzyon(6005-T5)	Sert anolize ve polisajlı*	
7	Mil Alt Yataklama Pulu	1	POM		
8	O-ring	1	NBR		FPM/Silikon
9	Yataklama Pulu	1	POM		
10	Strok Ayar Kamı	1	Alaşımli Dövme Çelik (45#)		
11	Mil	1	Alaşımli Çelik(45#)	Nikel Kaplı	Paslanmaz Çelik
12	Mil Alt Yataklama Pulu	1	POM		
13	O-ring	1	NBR		FPM/Silikon
14	Ayar Vidası	2	Paslanmaz Çelik(304)		
15	Ayar Vidası Somunu	2	Paslanmaz Çelik(304)		
16	O-ring	2	NBR		FPM/Silikon
17	Piston Yan Yataklama Parçası	2	POM		
18	Ayar Vidası Pulu	2	Paslanmaz Çelik(304)		
19	Piston	2	Alüminum Döküm(101A)	Anodize	Paslanmaz Çelik
20	O-ring	2	NBR		FPM/Silikon
21	Piston Yataklama Ringi	2	POM		
22	Yay	0~12	Yay Çeliği	Daldırma Kaplama	
23	O-ring	2	NBR		FPM/Silikon
24	Kapak	2	Alüminum Döküm(ADC12)	Toz Polyester Boyalı	
25	Kapak Vidası	8	Paslanmaz Çelik(304)		

ÇİFT ETKİLİ AKTÜATÖR ÇALIŞMA PRENSİBİ

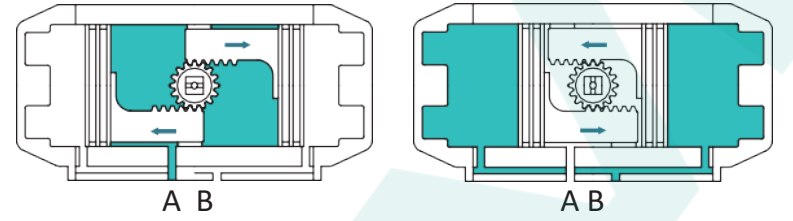
Standart Dönüş (CCW)



Hava girişi A'dan yapıldığında hava pistonları dışa doğru zorlar ve pinyonun saat yönünün tersine dönmesine neden olur.

Hava girişi B'den yapıldığında hava pistonları içeri doğru zorlar ve pinyonun saat yönünde dönmesine neden olur.

Ters Dönüş (CW)

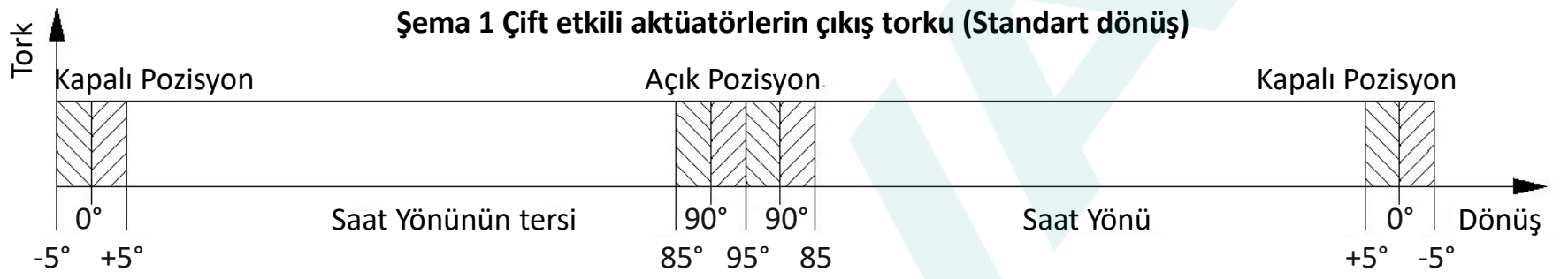


Hava girişi A'dan yapıldığında hava pistonları dışa doğru zorlar ve pinyonun saat yönünde dönmesine neden olur.

Hava girişi B'den yapıldığında hava pistonları içeri doğru zorlar ve pinyonun saat yönünün tersine dönmesine neden olur.

Üst Kesit Görünüm

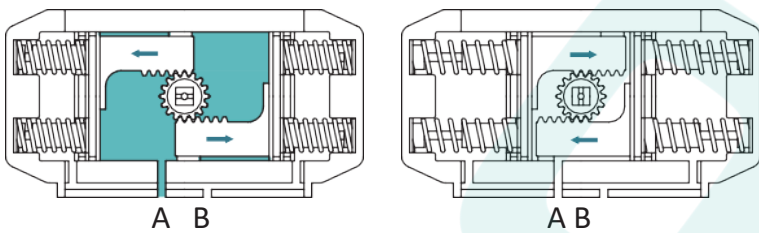
Şema 1 Çift etkili aktüatörlerin çıkış torku (Standart dönüş)



Şema 1'e atfen, çift etkili pnömatik aktüatörün tüm strok boyunca sabit torka sahip olduğu görülebilir.

TEK ETKİLİ AKTÜATÖR ÇALIŞMA PRENSİBİ

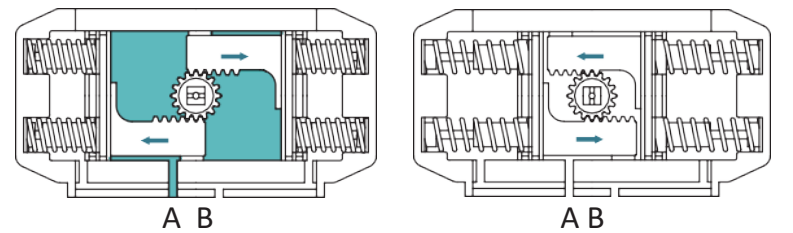
Standart Dönüş (CCW)



Hava girişi A'dan yapıldığında hava pistonları dışa doğru zorlar ve pinyonun saat yönünün tersine dönmesine neden olur.

Hava Girişi A'dan kesildiği zaman, kurulmuş yaylar pistonları içeri doğru zorlar ve pinyonun saat yönünde dönmesine neden olur.

Ters Dönüş (CW)

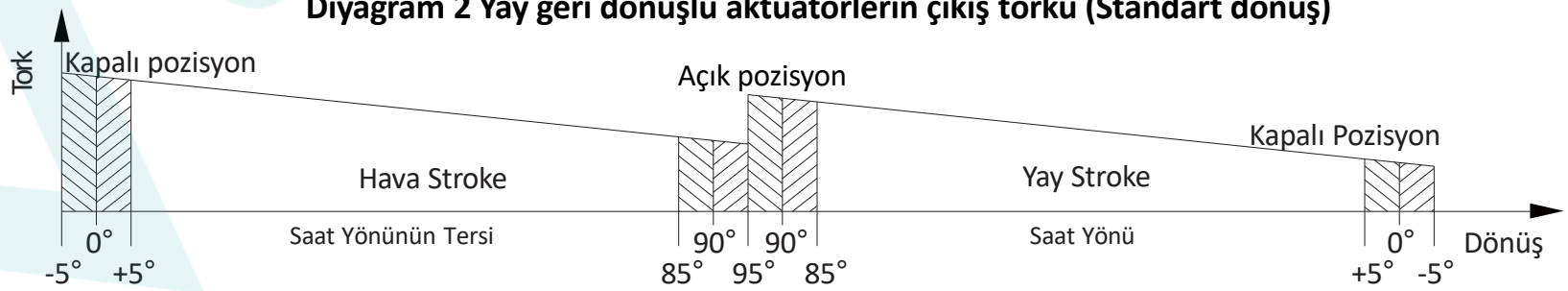


Hava girişi A'dan yapıldığında hava pistonları dışa doğru zorlar ve pinyonun saat yönünde dönmesine neden olur.

Hava Girişi A'dan kesildiği zaman, kurulmuş yaylar pistonları içeri doğru zorlar ve pinyonun saat yönünde dönmesine neden olur.

Üst Kesit Görünüm

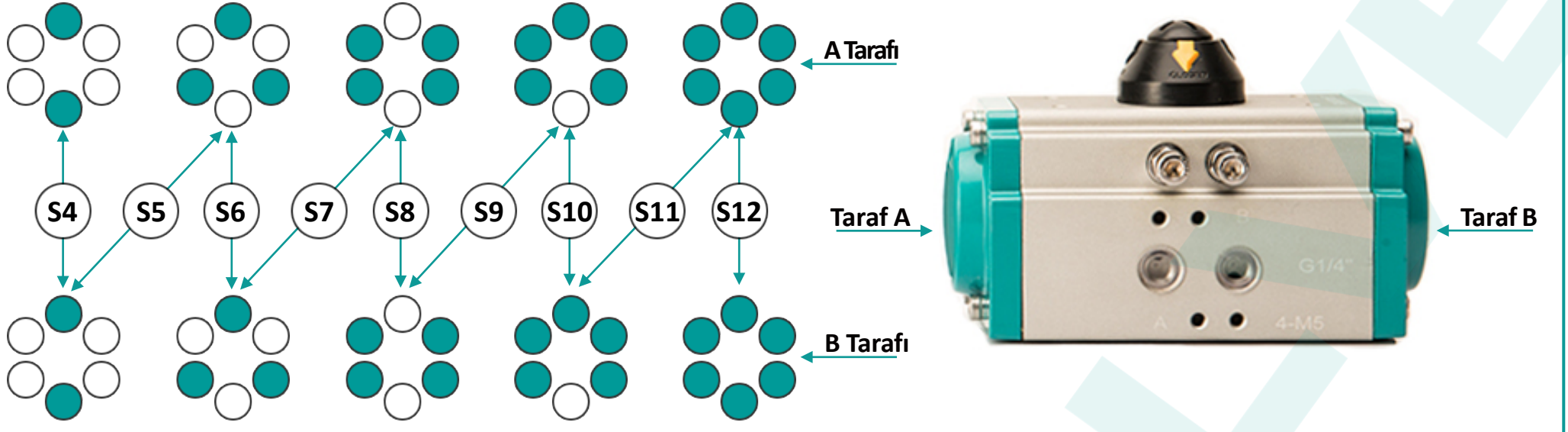
Diyafram 2 Yay geri dönüşlü aktüatörlerin çıkış torku (Standart dönüş)



Şekil 2'ye atfen, yay geri dönüşlü aktüatörün çıkış torkunun sabit olmadığını ancak azaldığını görebiliriz.

Bunun nedeni hava darbesi sırasında sıkıştırıldığında piston hareketine karşı koyan ve bir motorda mevcut olacak enerjiyi biriktiren yayların etkisi dönüş ters çevrilmesi sırasında azalan yol.

ÇIKIŞ TORKU



HAVA TÜKETİMİ VE AÇILMA KAPANMA SÜRESİ

MODEL		PAC32	PAC40	PAC52	PAC63	PAC75	PAC83	PAC92	PAC105	PAC125	
SİLİNDİR HAVA HACMİ (L)	AÇIK	0.04	0.08	0.1	0.2	0.3	0.5	0.7	1.2	1.5	
	KAPALI	0.05	0.11	0.2	0.3	0.5	0.8	1.1	1.8	2.3	
AÇILIŞ & KAPANIŞ ZAMANI (SANİYE)	DA	AÇIK	0.1	0.1	0.2	0.3	0.3	0.4	0.5	0.7	0.9
		KAPALI	0.1	0.1	0.2	0.3	0.4	0.5	0.6	0.8	1.1
	SR	AÇIK	-	-	0.3	0.3	0.4	0.5	0.7	0.9	1.2
		KAPALI	-	-	0.3	0.4	0.5	0.6	0.9	1.1	1.4
MODEL		PAC140	PAC160	PAC190	PAC210	PAC240	PAC270	PAC300	PAC350	PAC400	
SİLİNDİR HAVA HACMİ (L)	AÇIK	2.4	3.1	4.3	5.8	10.0	14.5	23.8	35.1	52.6	
	KAPALI	3.8	4.9	6.9	9.5	15.2	21.4	29.7	46.3	69.4	
AÇILIŞ & KAPANIŞ ZAMANI (SANİYE)	DA	AÇIK	1.2	1.5	2.0	2.7	3.5	4.0	8.0	10.0	10.0
		KAPALI	1.4	1.7	2.2	3.2	4.0	4.5	10.0	12.0	13.0
	SR	AÇIK	1.5	1.8	2.4	3.5	4.1	4.5	7.0	8.0	8.0
		KAPALI	1.8	2.1	2.8	4.0	4.6	5.0	8.0	9.0	9.0

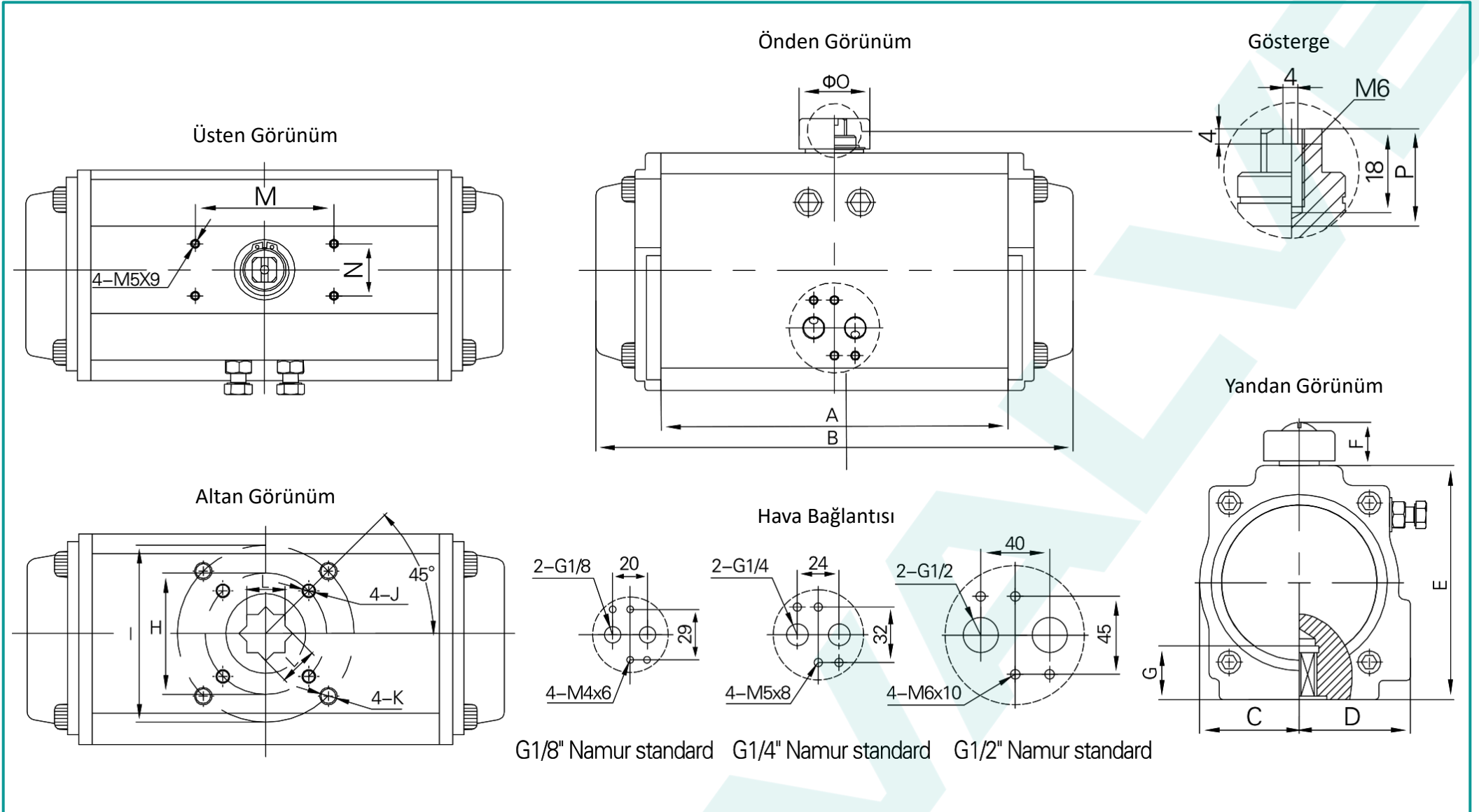
ÇİFT ETKİLİ AKTÜATÖR ÇIKIŞ TORKU (BİRİM: NM)

MODEL	GİRİŞ HAVA BESLEME BASINCI (BİRİM: BAR)							
	2	3	4	5	6	7	8	
PAC32DA	3	5	6	8	9	11	12	
PAC40DA	4,8	7,2	9,6	12	14,4	16,8	19,2	
PAC52DA	8,5	12,7	17	21,2	25,5	29,7	34	
PAC63DA	15	22,5	30	37,5	44,9	52,4	59,7	
PAC75DA	21	31,8	42,4	53	63,6	74,2	84,8	
PAC83DA	32,5	48,7	65	81,2	97,4	113,7	130	
PAC92DA	46,5	69,8	93	116,3	140	162,9	186	
PAC105DA	69,3	104	138,5	173,2	207,8	242,5	277	
PAC125DA	108	162	216	270	324	378	432	
PAC140DA	184,7	277	369,5	461,8	554	646,5	739	
PAC160DA	281,5	422	563	704	844	985	1126	
PAC190DA	453	680	907	1135	1361	1587	1814	
PAC210DA	554	831	1108	1384	1662	1939	2216	
PAC240DA	814	1221	1628	2035	2442	2849	3256	
PAC270DA	1236	1854	2472	3090	3708	4326	4944	

TEK ETKİLİ AKTÜATÖR ÇIKIŞ TORKU (BİRİM: NM)

HAVA BESLEME BASINCI		3 BAR		4 BAR		5 BAR		6 BAR		7 BAR		8 BAR		ÇIKIŞ TORK YAYI	
MODEL	YAY SAYISI	0° Başlangıç	90° Bitiş	0° Başlangıç	90° Bitiş	0° Başlangıç	90° Bitiş	0° Başlangıç	90° Bitiş	0° Başlangıç	90° Bitiş	0° Başlangıç	90° Bitiş	0° Başlangıç	90° Bitiş
PAC52SR	12	/	/	/	/	11.8	8.3	16	12.5	20.3	16.8	24.5	21	13	9.5
PAC63SR	12	/	/	/	/	21.1	13.5	28.6	21.0	36.1	28.5	43.6	36	23.9	16.3
PAC75SR	12	/	/	/	/	37.5	24.7	49.9	37.1	62.2	49.5	74.6	61.8	37.1	24.4
PAC83DR	12	/	/	/	/	45.5	29.5	61.8	45.8	78	62	94.2	78.2	51.6	35.6
PAC92SR	12	/	/	/	/	64	43.7	87.3	66.9	110.6	90.2	133.8	113.5	72.7	52.3
PAC105SR	12	/	/	/	/	78.9	62.4	113.5	97	148.1	131.6	182.8	166.3	110.8	94.3
PAC125SR	12	/	/	/	/	179	115	241	177	302	238	363	299	191	127
PAC140SR	12	/	/	/	/	248	142	341	234	433	327	525	419	320	214
PAC160SR	12	/	/	/	/	377	222	518	363	659	504	800	645	481	326
PAC190SR	12	/	/	/	/	577	297	804	524	1031	751	1258	978	837	557
PAC210SR	12	/	/	/	/	846	438	1158	750	1469	1062	1781	1373	1121	713
PAC240SR	12	/	/	/	/	1236	524	1725	1013	2213	1501	2702	1990	1919	1207
PAC270SR	12	/	/	/	/	1923	956	2610	1643	3297	2330	3985	3017	2480	1512

ÖLÇÜLER MM



MODEL		A	B	C	D	E	F	G	H	I	J	K	L	M	N	ØO	P	HAVA BESLEME	AĞIRLIK (KG)
PAC32	DA	90	112	23.5	23.5	45	26	12	F03	-	4-M5x8	-	9x9	50	30	34	20	G1/8	0.55
	SR																		-
PAC40	DA	93	123	23.5	33	60	26	12	F03	F05	4-M5x8	4-M6x10	11x11	50	30	34	20	G1/8	0.66
	SR																		-
PAC52	DA	108	145	30	41	72	26	15	F03	F05	4-M5x8	4-M6x10	11x11	80	30	34	20	G1/4	1.2
	SR																		1.3
PAC63	DA	125	169	46	46	89	26	15	F05	F07	4-M6x10	4-M8x12	14x14	80	30	34	20	G1/4	1.9
	SR																		2.1
PAC75	DA	128	201	42	52	100	26	15	F05	F07	4-M6x10	4-M8x12	14x14	80	30	34	20	G1/4	2.8
	SR																		3.1
PAC83	DA	147	209	46	55	109	26	15	F05	F07	4-M6x10	4-M8x12	17x17	80	30	34	20	G1/4	3.2
	SR																		3.7
PAC92	DA	168	242	51	57.5	117	26	20	F05	F07	4-M6x10	4-M8x12	17x17	80	30	41	20	G1/4	4.6
	SR																		5.2
PAC105	DA	186	275	58	64	134	26	25	F07	F10	4-M8x12	4-M10x16	22x22	80	30	41	20	G1/4	6.1
	SR																		7.1
PAC125	DA	207	332	67.5	70	157	36	25	F07	F10	4-M8x12	4-M10x16	22x22	80	30	62	30	G1/4	9.5
	SR																		10.9
PAC140	DA	268	400	76	77	174	36	30	F10	F12	4-M10x16	4-M12x20	27x27	130	30	62	30	G1/4	13.7
	SR																		15.7
PAC160	DA	308	455	87.5	87.5	199	38	30	F10	F12	4-M10x16	4-M12x20	27x27	130	30	62	30	G1/4	20.5
	SR																		23.6
PAC190	DA	390	507	103	103	232	38	40	-	F12	-	4-M12x20	36x36	130	30	79	30	G1/4	31.1
	SR																		35.3
PAC210	DA	390	562	113	113	257	38	40	-	F12	-	4-M12x20	36x36	130	30	79	30	G1/4	41.8
	SR																		46.6
PAC240	DA	430	646	129	129	293	38	52	-	F16	-	4-M20x24	46x46	130	30	79	30	G1/4	62.4
	SR																		72.4
PAC270	DA	510	722	146	146	333	38	52	-	F16	-	4-M20x24	46x46	130	30	79	30	G1/4	86.3
	SR																		98.3
PAC300	DA	579	825	162	173	354	38	52	-	F16	-	4-M20x24	46x46	130	30	79	30	G1/2	103
	SR																		143
PAC350	DA	580	866	190	195	410	38	52	-	F16	-	4-M20x24	46x46	130	30	79	30	G1/2	144
	SR																		188
PAC400	DA	-	924	258	258	464	38	60	-	F25	-	8-M16x24	55x55	130	30	79	30	G1/2	289
	SR																		360