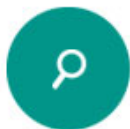


## ELEKTRİKLİ AKTÜATÖR



CREATIVE • INNOVATION • PROCESS



SKU:0010



Scan me

## ELEKTRİKLİ AKTÜATÖR EAC 1 ELEKTRİKLİ AKTÜATÖR

### Ürün Hakkında

Convalve EAC 1 elektrik aktüatörü zarif tasarım, mükemmel performans, hafif ve büyük çıkış torkuna sahiptir. Kapağın iç ve dış tarafı ozon ile temizlendikten sonra epoksi toz boya uygulaması yapılmıştır.

Ürünün koruma sınıfı IP67 dir.

Aktüatör flanş bağlantı boyutları, uluslararası ISO 5211 standardına uygundur.

Bağlantı mili kovanı değiştirilebilir ve kolayca işlenebilir ve takılabilir. Kendiliğinden kilitleme fonksiyonu olan ve harici ayarlanabilir mekanik limite sahip sonsuz dişli yapısına sahiptir.

Elektrik motor sargısının içerisinde termal koruma gömülüdür. Vana pozisyonunun daha iyi görüntülenebilmesi için aktüatör pozisyon indikatör camı mercekli yapıdadır.

Elektronik kontrol kartı, kullanıcıların ihtiyacına göre en iyi performansı sağlar.

Oransal kontrol ünitesi eklenebilir.

### Özellikler

- Stroke sonu mekanik ayar cıvataları ile çeyrek turda (90°) çalışma
- Sağlam tip , nema 4X hava koşullarına dayanıklı alüminyum alaşımlı muhafaza
- Sürekli Görsel Pozisyon Göstergesi
- Manuel kontrol imkanı
- ISO5211 standardında flanşlı vana montajına uygun
- Aşırı yük korumalı ağır hizmet motora sahiptir
- Termostatik kontrollü, yoğuşma önleyici ısıtıcı
- Ana ünitelere iki adet yardımcı limit anahtarı dahildir
- Tüm metal dişli takımını kendiliğinden kilitler, ek fren gerekmez
- Oransal modeller için elektronik konumlandırıcılar mevcuttur

### Kullanım Alanları

Genellikle çeyrek turlu (90°) küresel vanaları, kelebek vanaları ve damper vanaların otomasyonu için kullanılan endüstriyel kalitede elektrikli aktüatörlerdir.

### Çalışma Prensibi

Elektrikli aktüatörlerde, açma ve kapama için elektrik beslemesi kullanılır, enerji kesildiğinde bilinen en son konumda kalır. Sürekli bir voltaj sinyali alındığında motor çalışır ve tüm metal dişli sistemi 90° döndürülür. Motor, dahili kamların limit anahtarlarını tetiklemesi ile otomatik olarak durdurulur. Geriye doğru sürekli bir sinyal alındığında motor, çıkış sürücüsü konumunu tersine çevirerek ters yönde döner. Oransal aktüatörler, sürücü çıkış konumunu kontrol etmek için analog bir giriş sinyali kullanır. Sağlam kendinden kilitlemeli tüm metal dişli takımı ek frenleme ihtiyacını ortadan kaldırır

## Teknik Veriler ve Spesifikasyonlar

Model	Maksimum Çıkış Torku (N-M)	İşletme Süresi 90° (S)	Tahrik Mili(mm)				Motor (W)	Tek Faz Akım (A) 220VAC/1 ph	Ağırlık (kg)
			Giriş	Derinlik	Çap	Derinlik			
EAC1-003	30	10	9x9 11x11	13.5 15.5	Ø12.6	26	8	0.15	2.1
EAC1-005	50	30	11x11	15.5	Ø12.6	26	10	0.25	3.6
		30	14x14	18					
EAC1-008	80	30	11x11 14x14	15.5 18	Ø15.78	26	10	0.25	3.6
EAC1-010	100	30	14x14	18	Ø15.78	28	15	0.35	4.6
		30	17x17	22.5	Ø18.95				
EAC1-015	150	30	14x14 17x17	18 22.5	Ø18.95	28	15	0.37	4.6
EAC1-020	200	30	22x22	26	Ø22.13	45	30	0.3	13
EAC1-030	300	30	22x22	26	Ø28.48	45	45	0.31	13.4
EAC1-040	400	30	22x22	26	Ø28.48	45	60	0.33	13.8
EAC1-060	600	30	27x27	32.5	Ø31.65	45	90	0.33	14
EAC1-080	800	40	27x27	32.5	Ø31.65	45	180	0.47	14.3
EAC1-100	1000	40	27x27	32.5	Ø31.65	45	180	0.47	14.5

## Standart Özellikler

Gövde	Aluminyum Alaşımolu Dış Gövde, Standart IP68 , NEMA4 and 6
Aktüatör Besleme Gücü	Standard:220VAC Tek fazlı Opsiyonel: 110VAC Tek Fazlı, 380V/440V Üç Fazlı, 50/60HZ, ±10% 24VDC/110VDC/220VDC
Motor	Sincap Kafes- A senkron Motor
Limit Şalter (Switch)	Açık/kapalı için 1'er adet SPDT,250VAC10A
Tork Şalter (Switch)	Açık/kapalı için 1'er adet SPDT.250VAC10A
Stroke / Limit Ayar	90°~270°±10°C90°C Üstündeyse bilgi veriniz .
Stall koruma / Çalışma Sıcaklığı	İçten Termal Koruma, On 120°C±5°C/Off 97°C±5°C
Gösterge	Sürekli Görsel Pozisyon Göstergesi
Manual kontrol	Mekanik Kol (Volan opsiyonel)
Kendini Kilitleme	Redüktör ile
Mekanik Limit	2 Adet Dış Vida ile
Isıtıcı	7-10W(1 1 0/220V AC)
Kanal Girişleri	2 Pieces M18
Ortam Sıcaklığı	-20°C~+70°C
Yağlama	Gres yağ
Materyal	Çelik, Aluminyum Alaşım, Aluminyum Bronz, Polikarbon
Ortam Rutubeti	Max 90% R H Kondens olmadan
Anti – Titreşim Performansı	XYZ10g,0.2~34Hz,30 Dakika
Dış Kaplama	Kuru toz, epoksi polyester



Açık/Kapalı Model

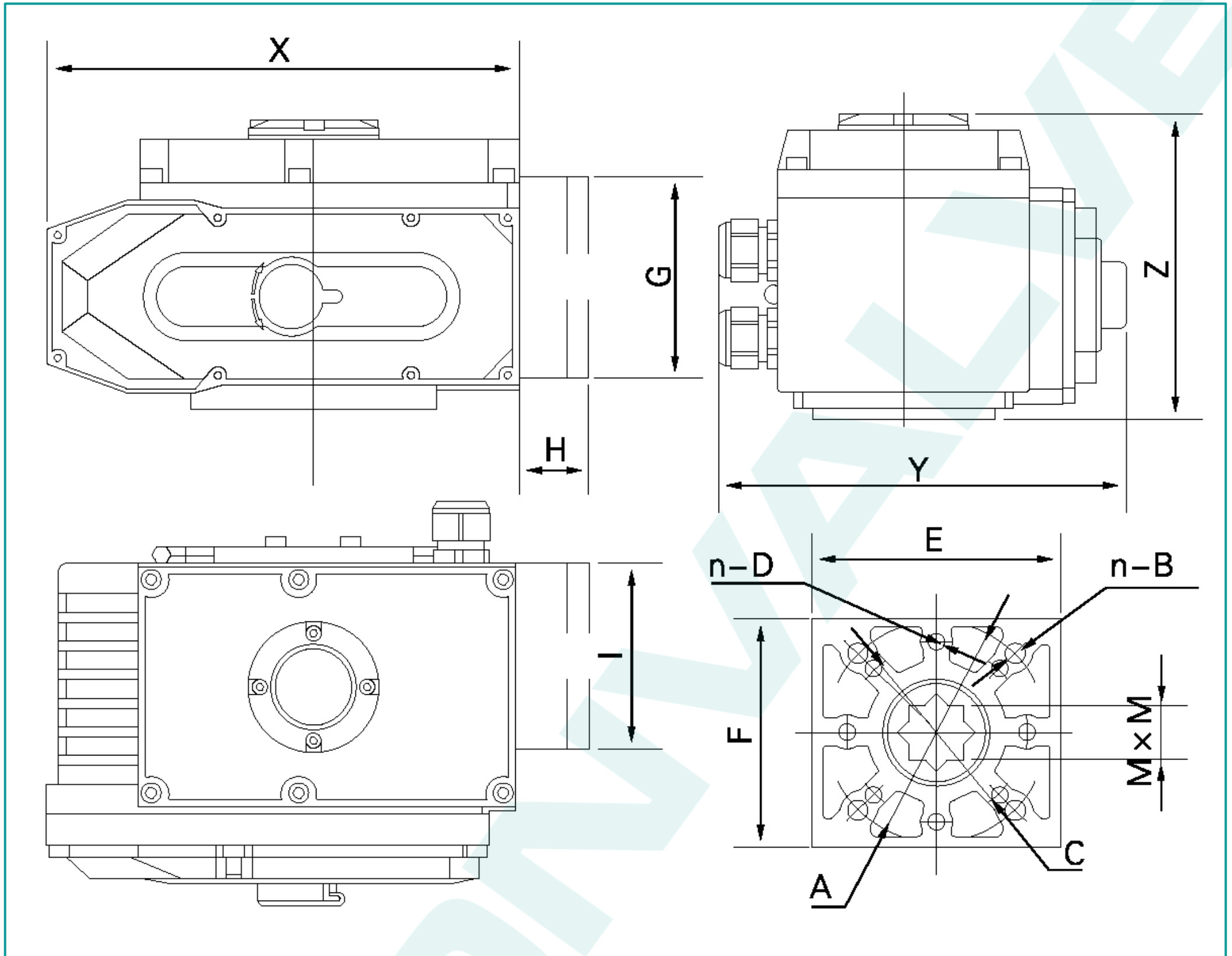


Oransal Model

## Opsiyonel Özellikler

İsteğe Bağlı Özellikler	Açıklama
Isıtıcı	Except EAC-03
Su Geçirmez (IP68, 10M, 250HR)	EAC Series
Potansiyometre(1K-10K)	Except EAC-03
Oransal kontrol ünitesi(giriş çıkış sinyali) 4-20mA DC/1-5V/1 -10V	Except EAC-03
Saha kontrol ünitesi	Except EAC-03
Strok 120° , 180° , 270°	EAC Series
DC motor(24V DC)	Except EAC-03
Konum Sensörü(Output 4-20mA DC)	Except EAC-03
Elektrik kesildiğinde kendini sıfırlama	EAC Series
Hızlı açılma(2.8S, 5S, 10S, 15S)	EAC Series

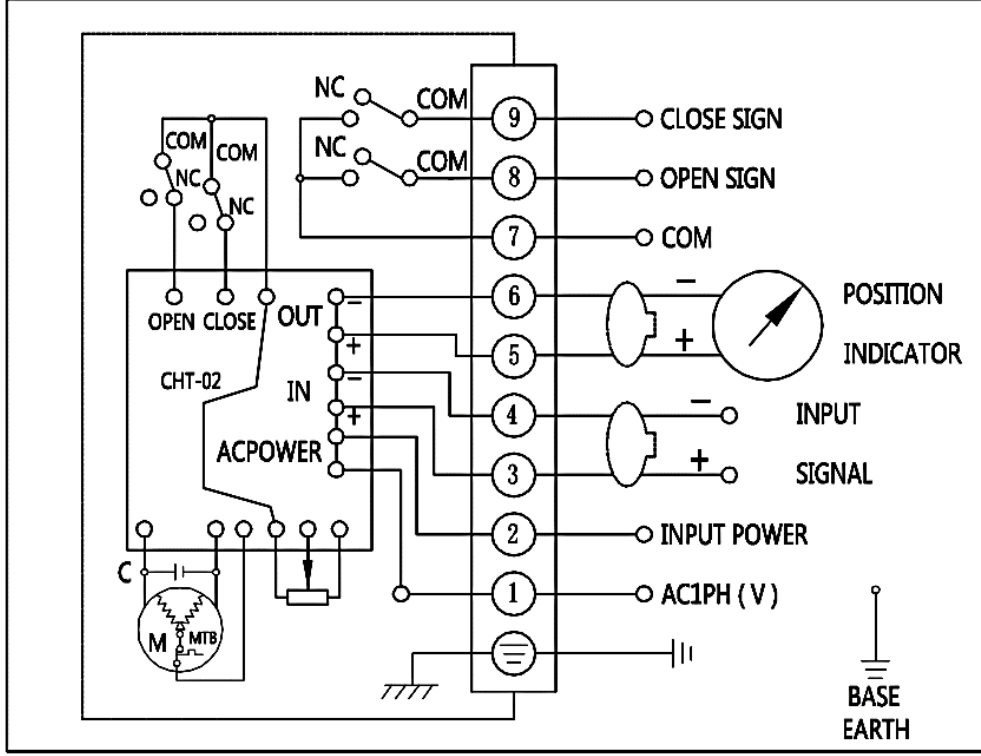
## Boyutlar



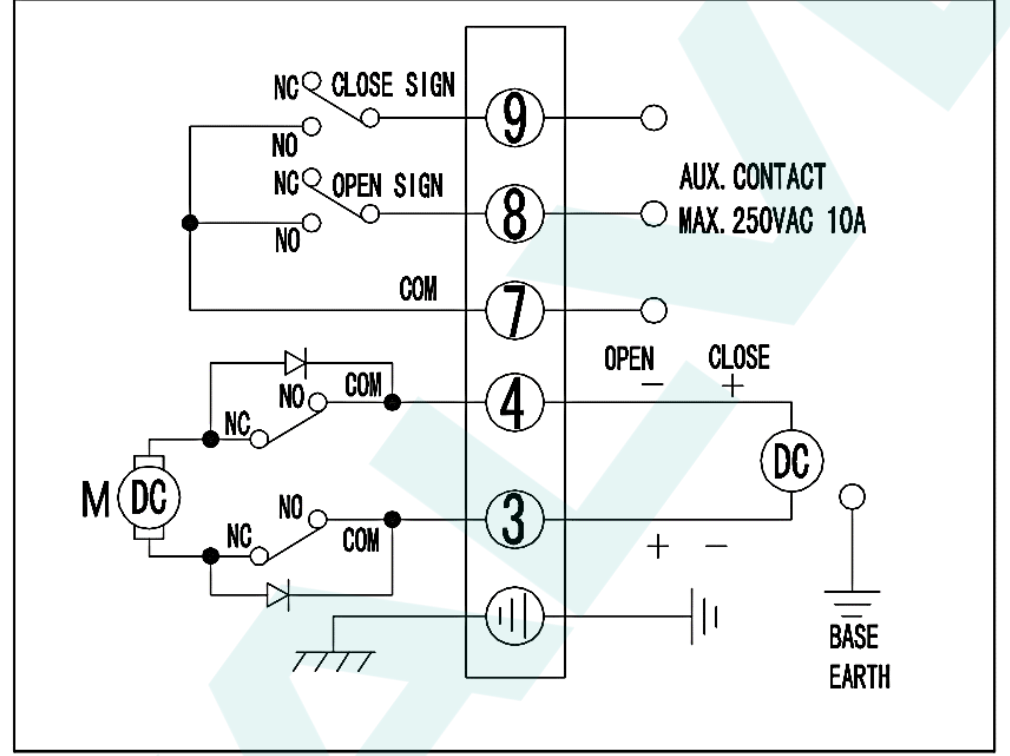
Model	X	Y	Z	A	N-B	C	N-D	E	F	G	H	I	MxM
EAC1-003	123	100	115	Ø50	4-M8	Ø36	4-M6	50	50	114	40	150	11x11
EAC1-005	161	121	125	Ø70	4-M8	Ø50	4-M6	66	66	114	40	150	14x 14
EAC1-010	188	145	127	Ø70	4-M8	Ø50	4-M6	100	90	114	40	150	17x17
EAC1-015	188	145	127	Ø70	4-M8	Ø50	4-M6	100	90	114	40	150	17x17
EAC1-020	268	255	164	Ø125	4-M12	Ø102	4-M10	140	130	114	40	150	22x22
EAC1-040	268	255	164	Ø125	4-M12	Ø102	4-M10	140	130	114	40	150	22x22
EAC1-060	268	255	164	Ø125	4-M12	Ø102	4-M10	140	130	114	40	150	22x22
EAC1-080	268	255	164	Ø125	4-M12	Ø102	4-M10	140	130	114	40	150	27x27
EAC1-100	268	255	164	Ø125	4-M12	Ø102	4-M10	140	130	114	40	150	27x27

Bağlantı Şeması

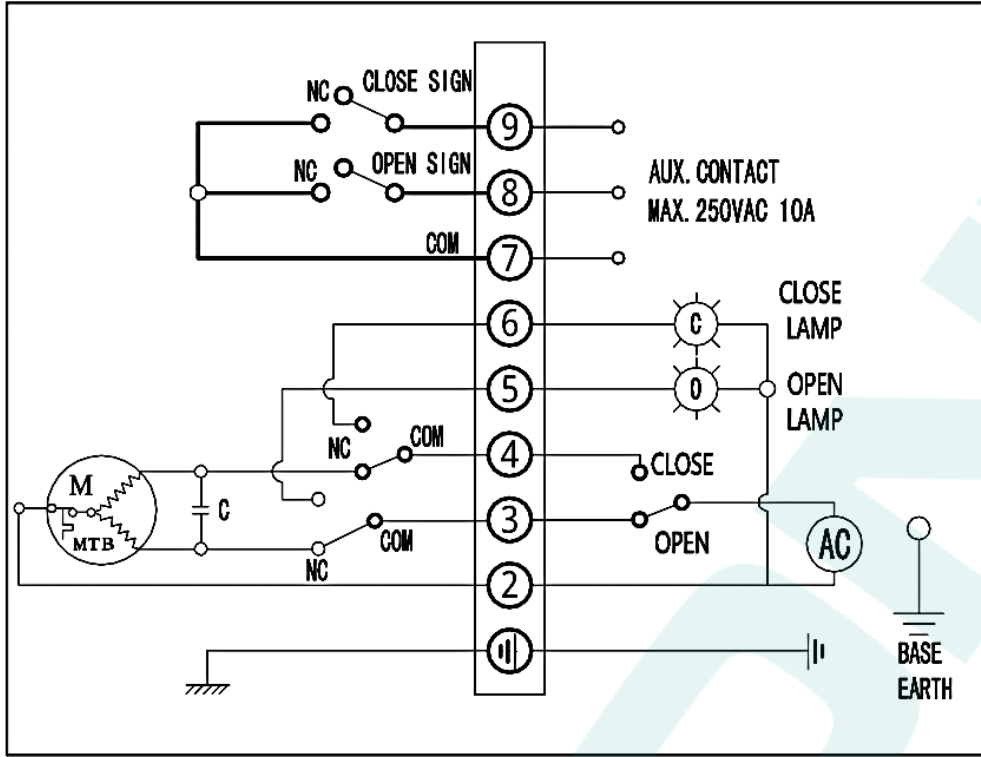
Oransal 220 V



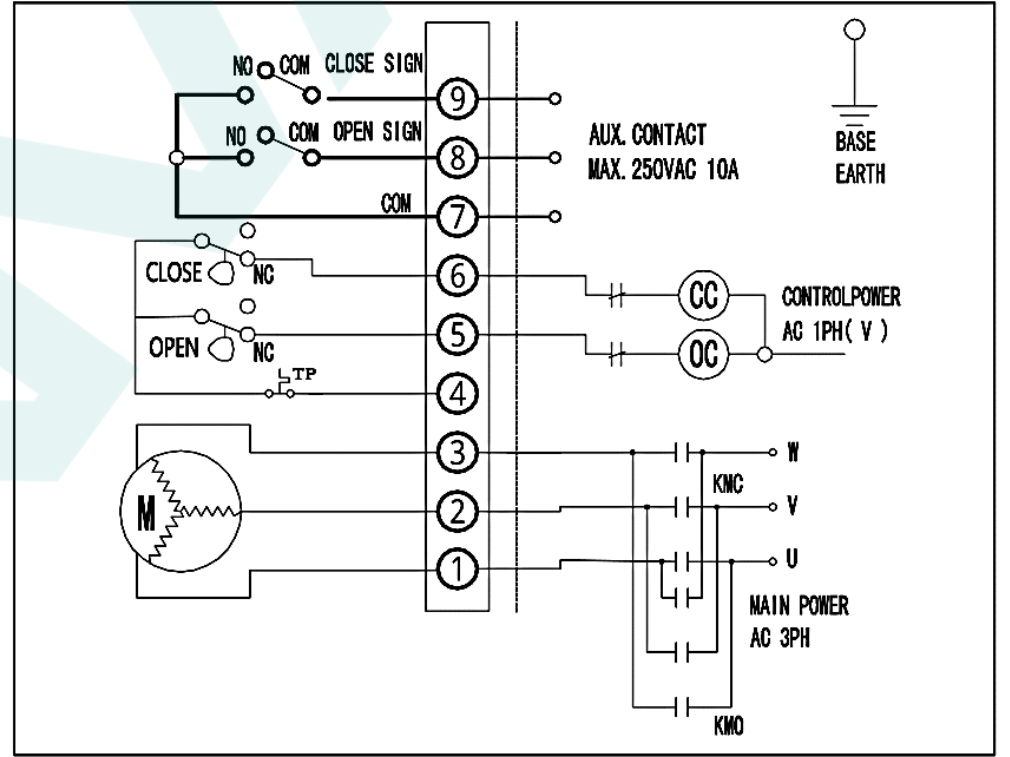
Açık Kapalı 24V DC



Açık Kapalı 220V AC



380V 50 / 60 HZ Açık Kapalı Model



SKU:0020



Scan me

## ELEKTRİKLİ AKTÜATÖR EAC 2 ELEKTRİKLİ AKTÜATÖR

### Ürün Hakkında

Convalve EAC 2 patlamaya karşı korumalı (Exproof) elektrik aktüatörü zarif tasarım, mükemmel performans, hafif ve büyük çıkış torkuna sahiptir. Kapağın iç ve dış tarafı ozon ile temizlendikten sonra epoksi toz boya uygulaması yapılmıştır.

Ürünün koruma sınıfı IP67 dir ve ExdIICT4 patlamaya karşı koruma sınıfına sahiptir.

Aktüatör flanş bağlantı boyutları, uluslararası ISO 5211 standardına uygundur.

Bağlantı mili kovanı değiştirilebilir ve kolayca işlenebilir ve takılabilir. Kendiliğinden kilitleme fonksiyonu olan ve harici ayarlanabilir mekanik limite sahip sonsuz dişli yapısına sahiptir.

Elektrik motor sargısının içerisinde termal koruma gömülüdür. Vana pozisyonunun daha iyi görüntülenebilmesi için aktüatör pozisyon indikatör camı mercekli yapıdadır.

Elektronik kontrol kartı, kullanıcıların ihtiyacına göre en iyi performansı sağlar.

Oransal kontrol ünitesi eklenebilir.

### Özellikler

- Stroke sonu mekanik ayar cıvataları ile çeyrek turda (90°) çalışma
- Sağlam tip , nema 4X hava koşullarına dayanıklı alüminyum alaşımlı muhafaza
- Sürekli Görsel Pozisyon Göstergesi
- Manuel kontrol imkanı
- ISO5211 standardında flanşlı vana montajına uygun
- Aşırı yük korumalı ağır hizmet motora sahiptir
- Termostatik kontrollü, yoğuşma önleyici ısıtıcı
- Ana ünitelere iki adet yardımcı limit anahtarı dahildir
- Tüm metal dişli takımını kendiliğinden kilitler, ek fren gerekmez
- Oransal modeller için elektronik konumlandırıcılar mevcuttur

### Kullanım Alanları

Genellikle çeyrek turlu (90°) küresel vanaları, kelebek vanaları ve damper vanaların otomasyonu için kullanılan endüstriyel kalitede elektrikli aktüatörlerdir.

### Çalışma Prensibi

Elektrikli aktüatörlerde, açma ve kapama için elektrik beslemesi kullanılır, enerji kesildiğinde bilinen en son konumda kalır. Sürekli bir voltaj sinyali alındığında motor çalışır ve tüm metal dişli sistemi 90° döndürülür. Motor, dahili kamların limit anahtarlarını tetiklemesi ile otomatik olarak durdurulur. Geriye doğru sürekli bir sinyal alındığında motor, çıkış sürücüsü konumunu tersine çevirerek ters yönde döner. Oransal aktüatörler, sürücü çıkış konumunu kontrol etmek için analog bir giriş sinyali kullanır. Sağlam kendinden kilitlemeli tüm metal dişli takımı ek frenleme ihtiyacını ortadan kaldırır

## Teknik Veriler ve Spesifikasyonlar

Model	Maksimum Çıkış Torku	90° Operasyon Süresi 60/50HZ	Mil Çapı	F-sınıfı Motor gücü	Akım Değerleri(A) 60/50HZ				Manuel Açma Torku	Ağırlık
					Tek Fazlı		Üç Fazlı			
					110V	220V	380V	440V		
EAC2-010	100	18/22	Ø20	20	1.10/0.95	0.55/0.54	0.3/0.3	N/A	10	7.5
EAC2-020	200	21/25	Ø22	40	1.67/1.67	0.89/0.85	0.31/0.31	0.30/0.31	11	17.3
EAC2-030	300	26/31	Ø35	60	1.85/1.86	0.92/0.92	0.35/0.35	0.34/0.34	13.5	22
EAC2-050	500	26/31	Ø35	90	3.60/3.62	1.55/1.58	0.59/0.59	0.58/0.58	13.5	23
EAC2-080	800	31/37	Ø45	120	4.10/4.10	2.15/2.20	0.85/0.85	0.79/0.79	16.5	29
EAC2-100	1000	31/37	Ø45	180	4.20/4.10	2.35/2.30	0.87/0.87	0.81/0.81	16.5	29
EAC2-160	1600	93/112	Ø60	180	4.10/4.10	2.15/2.20	0.85/0.85	0.79/0.79	49.5	75
EAC2-200	2000	93/112	Ø65	180	4.10/4.10	2.15/2.20	0.85/0.85	0.79/0.79	49.5	75

## Standart Özellikler

Gövde	Suya Dayanımlı IP67,NEMA4 and 6
Aktüatör Besleme Gücü	Standard:220VAC Tek fazlı Opsiyonel:110VAC Tek Fazlı, 380V/440V Üç Fazlı, 50/60HZ, ±10% 24VDC/110VDC/220VDC
Motor	Sincap Kafes- A senkron Motor
Limit Şalter (Switch)	Açık/kapalı için 1'er adet SPDT,250VAC10A
Auxiliary limit switch	Açık/kapalı için 1'er adet SPDT.250VAC10A
Stroke / Limit Ayar	90° ~270° ±10° ( 90°C Üstündeyse bilgi veriniz )
Stall koruma Çalışma Sıcaklığı	İçten Termal Koruma , Açık 15°C ±5°C/Kapalı 97t,C ± 5°C
Gösterge	Sürekli Görsel Pozisyon Göstergesi
Manual Kontrol	Mekanik Kol (Volan opsiyonel)
Kendini Kilitleme	Rediktör ile
Mekanik Limit	2 Adet Dış Vida ile
Isıtıcı	7-1 0W(110/220V AC)
Kanal Girişleri	2(pieces)PE3/411
Ortam Sıcaklığı	-20T>+70°C
Yağlama	Gres yağ
Materyal	Çelik, Alüminyum Alaşım, Alüminyum Bronz, Polikarbon
Ortam Rutubeti	Max 90% R H Kondens olmadan
Anti – Titreşim Performansı	XYZ10g,0.2~34Hz,30 Dakika
Kaplama	Kuru toz, epoksi polyester

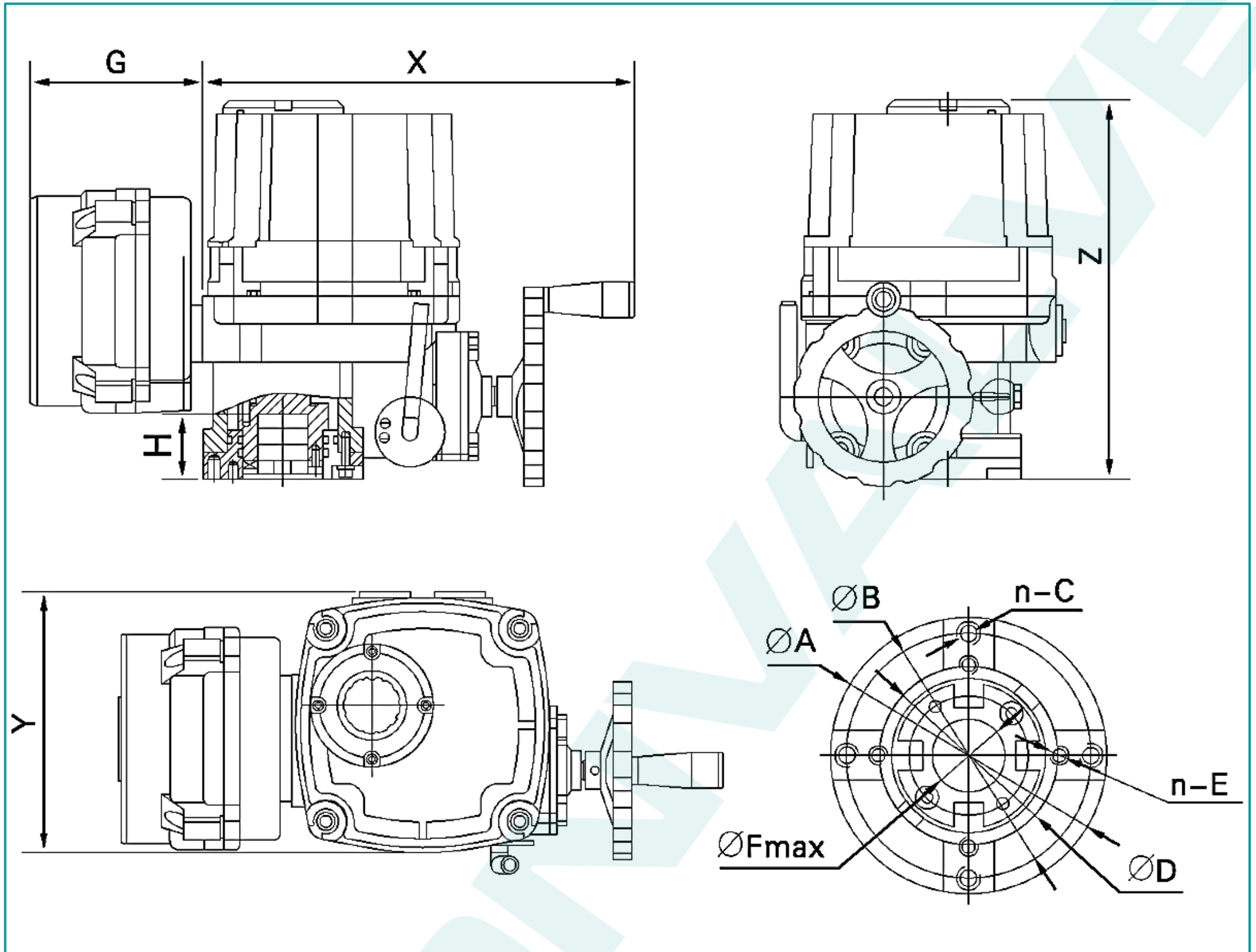


Açık/Kapalı Model

## Opsiyonel Özellikler

İsteğe Bağlı Özellikler	Açıklama
Patlamaya karşı korumalı aktüatör (Exd II BT4,Exd II Ct6)	EAC2 Series
Su geçirmez aktüatör (Ip68, 10M,250HR)	EAC2 Series
Potansiyometre (1K-10K) / Potansiyometre	EAC2 Series
Oransal kontrol ünitesi(giriş çıkış sinyali)4-20mA DC/1-5V/1-10V)	EAC2 Series
Saha kontrol ünitesi	EAC2 Series
Strok 120° , 180° .270°	EAC2 Series
DC motor (24V DC)	EAC2 Series
Ekstra tork sivici(SPDT X 2 250V AC 10A)	EAC2 -005/008/010
Konum sensörü (Output4-20mA DC)	EAC2 Series
Güç kesildikten sonra, elektrikli valf kontrol kabinini otomatik olarak açar veya kapatır	EAC2 Series
Yüksek sıcaklığa dayanıklı aktüatör (-10°C~+100°C)	EAC2 Series
Düşük sıcaklığa dayanıklı aktüatör (-40°C~+70°)	EAC2 Series
Düşük hızla açılma	EAC2 Series

## Boyutlar



Model	X	Y	Z	A	B	N-C	D	N-E	F	G	H
EAC2-010	270	161	234	Ø90	070	4-M8	050	4-M6	Ø20	137	35
EAC2-020	346	240	270	Ø120	Ø102	4-M10	Ø70	4-M8	Ø22	137	40
EAC2-030	358	240	290	Ø150	Ø125	4-M12	Ø102	4-M10	Ø35	137	45
EAC2-050	358	240	290	Ø150	Ø125	4-M12	Ø102	4-M10	Ø35	137	45
EAC2-080	390	260	322	Ø180	Ø140	4-M14	Ø125	4-M12	Ø45	137	55
EAC2-100	390	260	322	Ø180	Ø140	4-M14	Ø125	4-M12	Ø45	137	55
EAC2-160	390	260	491	Ø210	Ø165	4-M16	Ø140	4-M14	Ø55	137	65
EAC2-200	390	260	491	Ø210	Ø165	4-M16	Ø140	4-M14	Ø55	137	65

## Bağlantı Şeması

